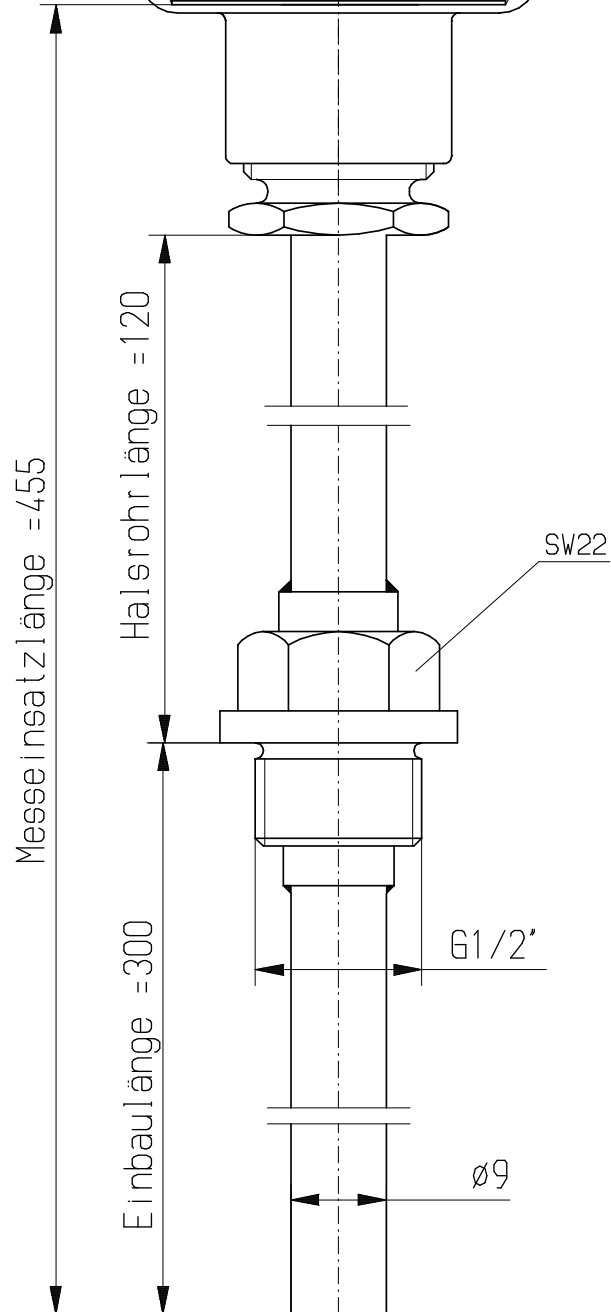
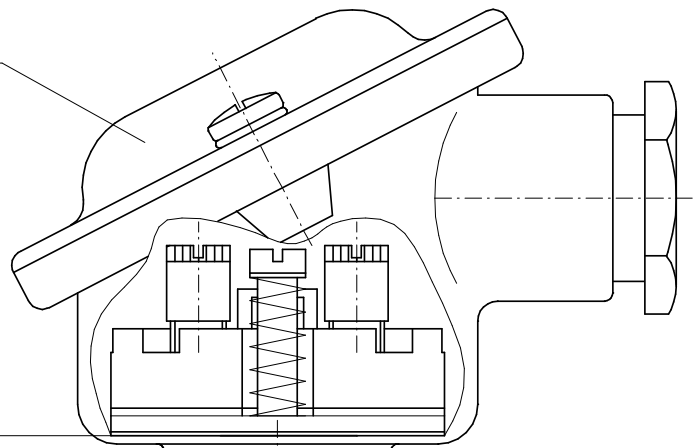
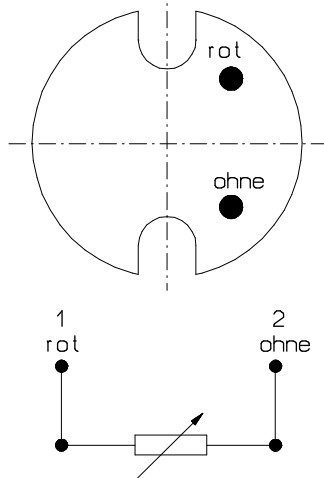


Form B
M24x1,5



2-Leiter



Art.Nr.: 2-0520-00049

2005	Datum	Name	W.-Nr.: / Halbzeug	Maße ohne Toleranzangabe nach DIN 7168 mittel Oberflächen nach DIN 1302 Reihe 2	Zeichnungs-Nr. 6-0520-00014
Gezeichnet					
Geprüft					
Normgepr.					
Maßstab %	Einschraub-Widerstands- Thermometer Pt100/0				Ersatz für
/049/					Ersatz durch